

JADE

Rayos X Pórtatil

DRGEM

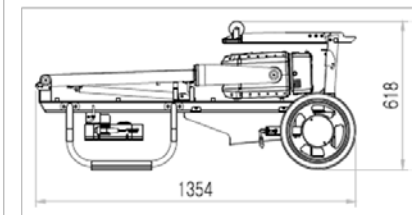
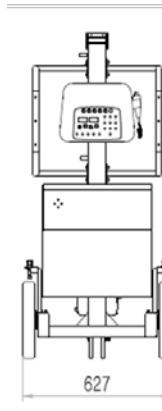
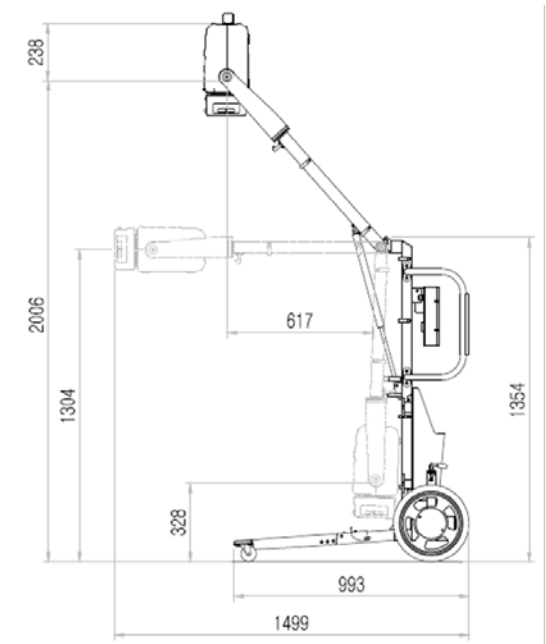
DRGEM Corporation



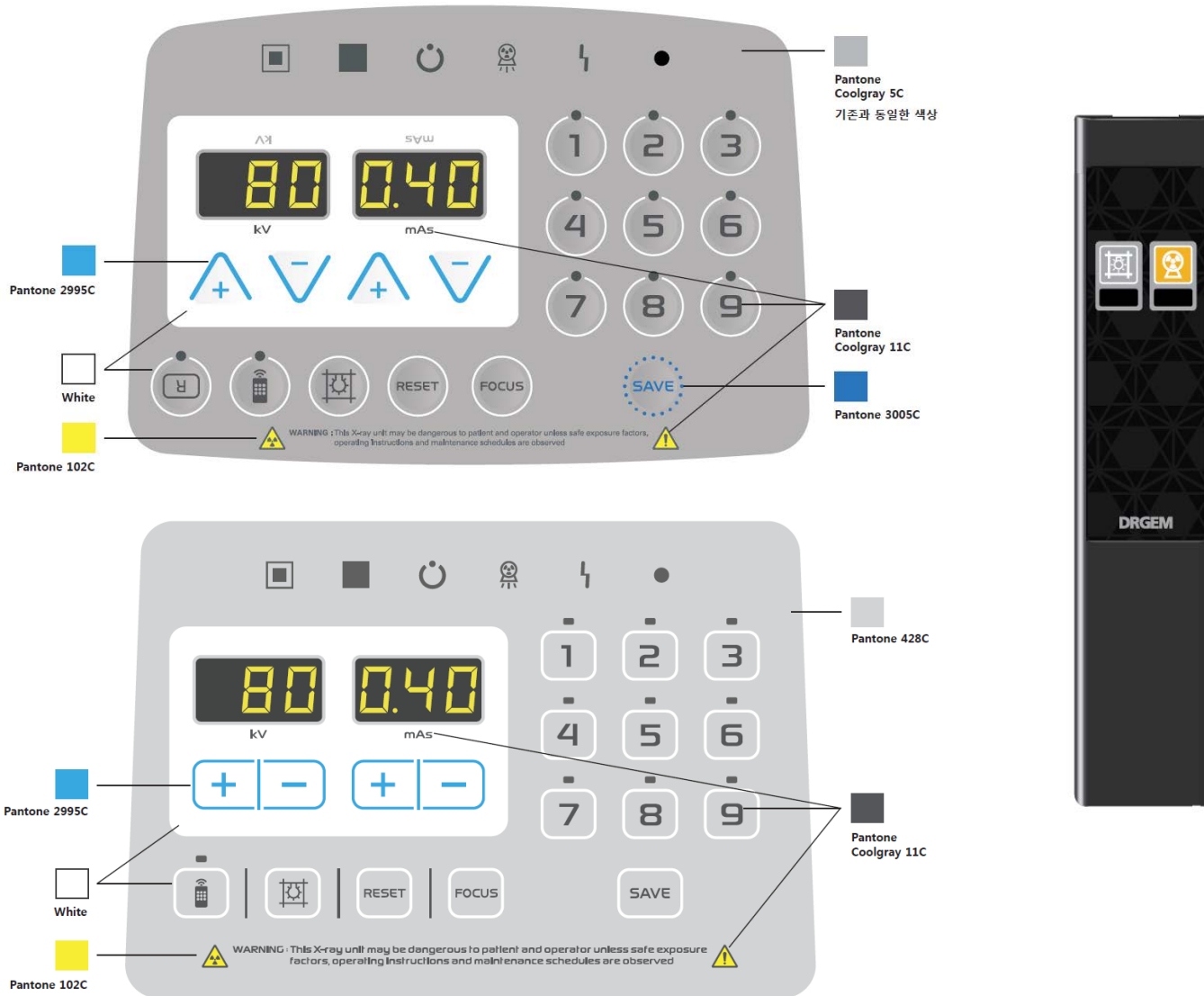
JADE

Dimensiones

✓ Médico estándar



Consola de control y control remoto



Especificaciones

✓ Unidad de Rayos X

Modelo	JADE-40
Potencia de entrada	110 – 240V~ (Entrada de voltaje libre), 50/60Hz
Calificación de salida	Max. 4 kW (50mA@80kV, 40mA@100kV, 32mA@120kV)
Tipo	Inversor de alta frecuencia controlado por microprocesador
Rango KV	40 ~ 120 KV, 81 Pasos (1KV Pasos)
Rango mA	10 ~ 100 mA, 11 paso (10, 12.5, 16, 20, 25, 32, 40, 50, 64, 80, 100mA)
Tipo de exposición	0.01 ~ 10 segundos
Rango mAs	0.1 ~ 250 mAs, 35 pasos (En incremento del 25% por paso)
Tipo de tubo de Rayos X	Ánodo estacionario
Tamaño del punto focal (pequeño/grande)	0.5 / 1.5 mm
Capacidad de almacenamiento de color del ánodo	56,000HU(40,000 J)
Longitud del cable de alimentación	5 m
Longitud del cable del interruptor manual de exposición	5 m (Max. larga)
Frecuencia de conmutación de Rayos X	100 kHz
Control	2 Control de puntos (kV, mAs)
Control de pantalla	LED (7-seg pantalla e indicadores)
Programas anatómicos	Preprogramado 9 APR data – Usuario preprogramado
Interfaz externa	USB, Bluetooth (Opción), DR Interfaz (Opción)
Max. potencia nominal de entrada	24 A @ 240 V~, 34 A @ 110 V~
Peso	16 kg (35.3lb) (Incluido colimador, enchufe de alimentación)

Especificaciones

✓ Colimador

Modelo	KM1
Fabricante	DRGEM
Control	Manual con 15, 30, 45, 60sec. temporalizado de lámpara
Forma de campo	Rectangular
Max. Tamaño de campo	44x44cm (at 100cm SID)
Radiación de fuga	Menos que 40mR/hr.
Max. blindaje kVp	150kV
Filtración Inherente	2.0mmAl eq.
Luminosidad	Sobre 160LUX at 100cm SID
Fuente de luz	LED
Estándar	Brinda giratoria
Opción	Cita médica (Max. 200cm)
Clasificación eléctrica	12 – 45VDC, 20W
Dimensión / Peso	172(W) x 172(D) x 97(H) mm / 2.5kg(5.5lb)

Especificaciones

✓ Soporte Móvil (Médico estándar)

Modelo		JMS-1
Consola de membrana externa	Control	2 Control de puntos (kV, mAs)
	Control de pantalla	LED (7-seg pantalla e indicadores)
	Función soportada	APR 1~9 seleccionar y guardar, Lámpara de colimador, selección de enfoque, habilitación de mando a distancia por infrarrojos
	Cable de interruptor manual de exposición	5 m (Max. Length), Sin unidad de rayos x móvil
Enfoque máximo al suelo		2008mm
Enfoque mínimo al suelo		450mm
Dimensión máxima		614(w) x 984(D) x 2286(H) mm
Dimensión mínima		614(w) x 601(D) x 1338(H) mm
Peso		53.5kg(118lb) (Incluye unidad de Rayos X móvil, Colimador)

