



ARCADIS Varic

Flujo de trabajo más eficiente y excelente calidad de imagen en el QF

Hoja de datos

www.siemens.com/healthcare

SIEMENS

ARCADIS Varic

Flujo de trabajo más eficiente y excelente calidad de imagen en el QF

Con la nueva generación de ARCADIS alcanzará un nivel de excelencia clínica sin precedentes.

Las características innovadoras de ARCADIS Varic establecen nuevos puntos de referencia desde la calidad de imagen a la capacidad funcional, desde la versatilidad a la eficiencia: con funciones excepcionales que hacen realidad una formación de imagen perfecta y con un concepto global ergonómico que redefine el flujo de trabajo clínico en muchos campos de la práctica clínica.

Formación de imagen precisa y perfecta visualización

ARCADIS Varic ofrece una cadena de imagen de 1K² completamente digital y con elementos sintonizados entre sí de forma óptima: desde la adquisición de imagen hasta la visualización y el archivo.

ARCADIS Varic ofrece imágenes excelentes en cualquier situación ya que está provisto de EASY (Sistema de adquisición mejorado) para la regulación automática de la dosis, el contraste y el brillo, así como de un potente tubo de rayos X con corrientes del tubo de hasta 23 mA, que permite un tiempo de escopia de hasta 50 minutos.

Fácil manejo de principio a fin

Además del carro portamonitores altamente ergonómico y que ahorra espacio, ARCADIS Varic está provisto de un arco en C contrapesado con valores excelentes de distancia entre el localizador y el I.I., profundidad de penetración y sobre-exploración para un acceso al paciente de primera calidad y una óptima flexibilidad de posicionamiento.

La codificación por colores inteligente de los frenos y las empuñaduras permite un posicionamiento rápido y preciso.

Además de ofrecer múltiples mejoras para facilitar el trabajo diario, ARCADIS Varic incluye EMotion: el sistema de sonido integrado para conectar dispositivos de audio externos, p. ej. un reproductor MP3.

Flujo de trabajo clínico mejorado

El carro ergonómico y ligero, con monitores que pueden girar 180° y son ajustables tanto vertical como horizontalmente, significa una mejor maniobrabilidad, menor necesidad de espacio y adaptabilidad a cualquier necesidad concreta.

La interfaz de usuario *syngo* con un menú básico/ampliado permite un manejo del sistema rápido e intuitivo, el procesamiento de imágenes, así como la interconectividad.



Máxima flexibilidad en el procesamiento de datos

ARCADIS Varic es compatible con casi todas las funciones de DICOM 3.0 y ofrece opciones casi ilimitadas para el postprocesamiento, el archivo y la documentación en CD, DVD y USB.

Navegación digital

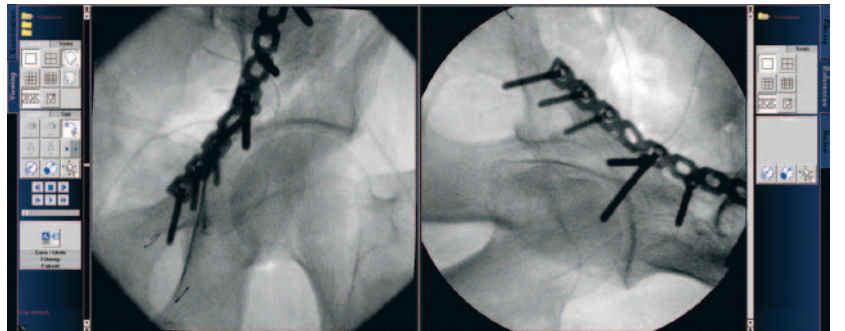
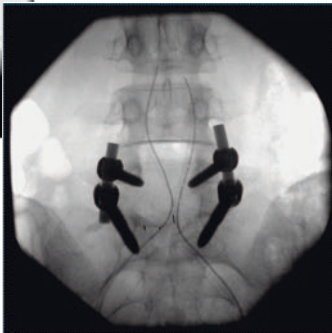
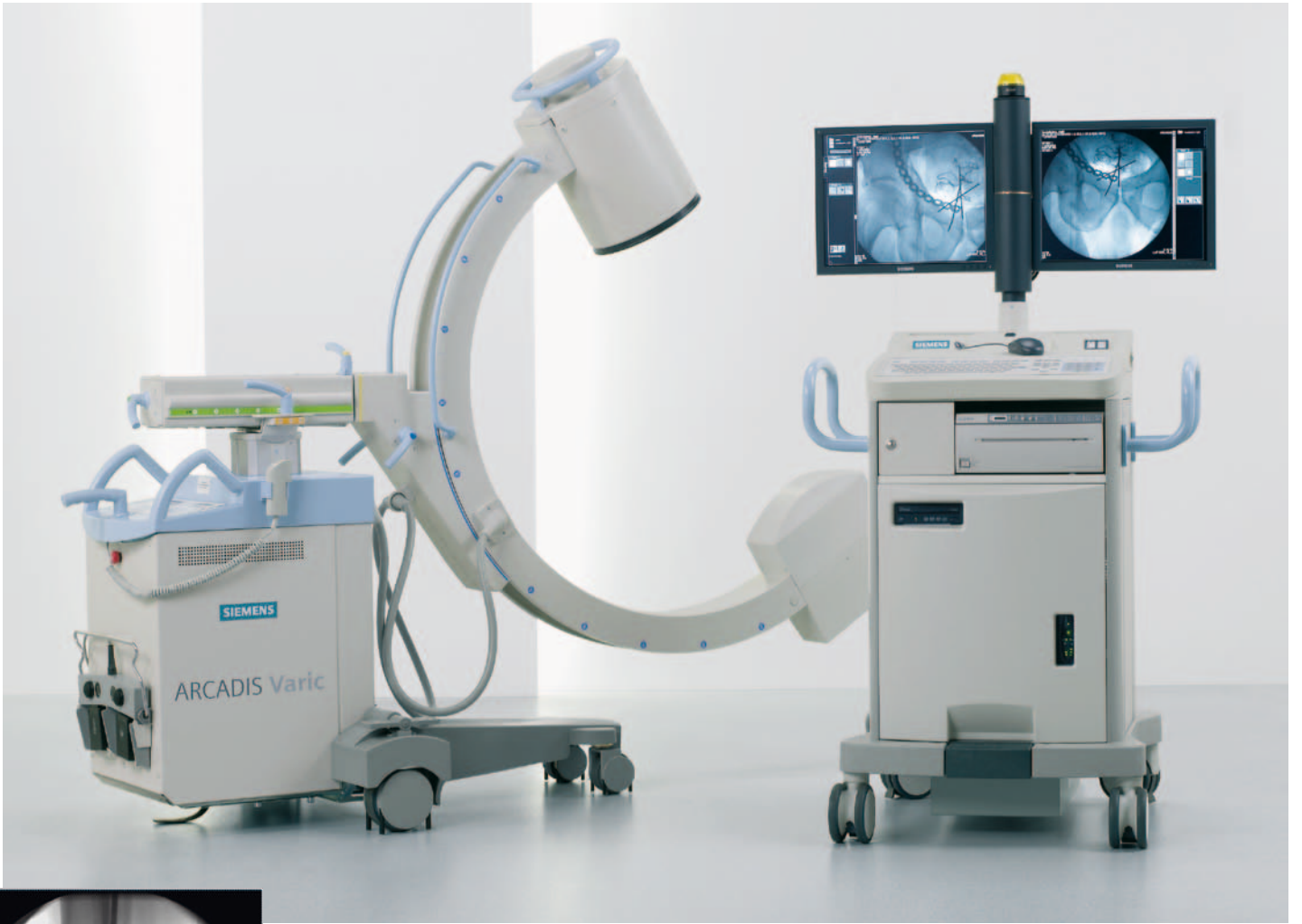
ARCADIS Orbic cuenta con una interfaz de navegación digital integrada de 1K².

Operatividad mejorada y opciones de mantenimiento integrales

Las opciones de mantenimiento integrales disponibles de ARCADIS Varic aseguran las mayores tasas de disponibilidad y uso.

El diagnóstico remoto permite identificar componentes defectuosos y acelerar su suministro para mantener así el tiempo de reparación al mínimo.





Datos técnicos

syngo

Gestión de los datos del paciente

Adquisición de imagen

Arco en C

Movimiento orbital	130° (de - 40° a + 90°)
Angulación	± 190°
Movimiento horizontal	20 cm
Profundidad de penetración	73 cm
Rango de giro	± 12,5°
Carrera vertical	45 cm, a motor
Distancia foco-I.I.	100 cm
Distancia localizador-I.I.	78 cm

Generador/tubo de rayos X

Potencia máxima de pulso	2,3 kW
Frecuencia de control del convertidor	de 15 kHz a 30 kHz
Rango de kV	de 40 kV a 110 kV
Escopia	de 0,2 mA a 15,2 mA (máx. 1.000 W)
Radiografía digital	de 0,2 mA a 23 mA (máx. 1.000 W)
Radiografía con chasis	máx. 20 mA
Escopia pulsada	hasta 23 mA
Anchura de pulsos	mín. 7 ms
Frecuencia de pulsos	hasta 8 p/s, opcional hasta 15 p/s
Power Mode	permite brevemente un rendimiento máximo en los modos de funcionamiento escopia continua y escopia pulsada

Cuba monobloc con ánodo fijo

Valor nominal del foco	0,6
Tensión nominal	110 kV
Ángulo anódico óptico	9°
Filtro inherente	≥ 3 mm Al; 0,1 mm Cu

Sistema de diafragmas

Diafragma iris	para diafragmación concéntrica sin radiación
Diafragma de ranura semitransparente	para diafragmación simétrica sin radiación, sin límites de giro

Sistema de TV radiográfico

Sistema de TV radiográfico de alta resolución con tecnología CCD sin mantenimiento y sensor CCD Full size de 1.024 x 1.024 (1K²)

Brillo constante de la imagen gracias a una regulación automática de la ganancia

Alto contraste y alta resolución espacial

Matriz TV	1K ²
Giro digital de la imagen	± 360°

Intensificador de imagen de rayos X

Construcción en esmalte-metal con apantallamiento de mu-metal

Óptica electrónica de precisión con mínima distorsión de la imagen y alta resolución uniforme en todo el campo de imagen

Pantalla de entrada de yoduro de cesio para mínimo ruido cuántico y excelente resolución

Pantalla de salida antirreflejos con trampa de luz dispersa para alta dinámica de contraste y para evitar efectos de luz dispersa

Ventana de entrada altamente transparente

Diámetro nominal	23 cm (9")
Formato de zoom	15 cm (6")
Rejilla	PB 17/70, f ₀ 100

Portachasis*

Formato	24 x 30 cm
Rejilla	Pb r17 N70, f ₀ 85

Carro portamonitores

Monitores

Monitor TFT en b/n de 19"*

Monitor de alto contraste y alta luminancia

Diagonal de imagen	19" (48 cm)
Visualización de imagen	1.280 x 1.024
Brillo típico	400 cd/m ²
Brillo máximo típico	600 cd/m ²
Campo de visión horizontal/vertical	170°/170°

Monitor TFT en color de 19"

Diagonal de imagen	19" (48 cm)
Visualización de imagen	1.280 x 1.024
Brillo típico	200 cd/m ²
Brillo máximo típico	250 cd/m ²
Campo de visión horizontal/vertical	170°/170°

Columna de monitores

Columna de monitores Flex

Permite colocar los monitores en vertical, independientemente de la posición del carro con un ángulo de rotación de - 30° a 180°

Posiciones de bloqueo definidas en 0° y 180°

Columna de monitores Flex Plus*

Permite colocar los monitores en vertical, independientemente de la posición del carro con un ángulo de rotación de 0° a 180°

Regulación motorizada de la altura

Función de plegado en posición de reposo para proteger las pantallas y facilitar el transporte

Posiciones de bloqueo definidas en 0°, 90° y 180°

Sistema de sonido*

EMotion

Sistema de sonido integrado con entrada AUX para conectar dispositivos de audio

Preamplificador estéreo con regulador de volumen

Dos altavoces estéreo ovales ocultos

syngo

Sistema de imagen online completamente digital basado en *syngo* con cadena de imagen continua de 1K² (adquisición de imagen, procesamiento de imagen, almacenamiento, archivo y documentación). Sistema de alimentación ininterrumpida (SAI) integrado para proteger los datos de imagen y del paciente en caso de que falle la corriente

Aplicaciones basadas en *syngo*

Manejo intuitivo por menús con tarjetas de tareas diseñadas pensando en las funciones
Programas de aplicación específicos relacionados con la anatomía VPA (Virtual Patient Anatomy) con asignación y selección anatómica
Selección directa del nivel de dosis por pasos para la adaptación individual de la radiación a la anatomía del paciente (asegura una dosis mínima con una gran calidad de imagen)
Visualización dinámica y estática de imágenes de referencia
Visualización simultánea de imágenes sustraídas y nativas (con la opción Sustracción)

Gestión de los datos del paciente

Gestión de los datos del paciente

Registro de urgencias
Registro previo
Registro manual del paciente
Registro a través de consulta de la base de datos (Navegador de pacientes)
Registro a través de DICOM Worklist*

Datos técnicos

syngo

Gestión de los datos del paciente

Adquisición de imagen

Adquisición de la imagen

Modos de funcionamiento

Selección de entre 8 curvas características de escopia y radiografía específicas de la aplicación para los diferentes modos de funcionamiento

Escopia digital (DL)	Escopia continua con 30 i/s (matriz 1K ² /12 bits) Filtro digital Almacenamiento manual/automático de las imágenes Cálculo de la media ponderada móvil para una visualización de imágenes con poco ruido y dosis mínima
Radiografía digital (DR)	Filtro digital (matriz 1K ² /12 bits) Cálculo de la media ponderada móvil para una visualización de imágenes con poco ruido y dosis mínima
Escopia digital pulsada (PFC)	Frecuencia de imagen variable de 0,5 a 8 i/s, (de 0,5 a 15 i/s*)
Angiografía digital sustraída*/ Roadmap*	Frecuencia de imagen variable de 0,5 a 8 i/s, (de 0,5 a 15 i/s*) Dos canales de salida simultánea con adquisición de imagen y postprocesamiento; almacenamiento simultáneo de la imagen de llenado
EASY (Sistema de adquisición mejorado)	ARCADIS Varic ofrece imágenes excelentes en cualquier situación al contar con EASY para la regulación automática de la dosis, el contraste y el brillo, junto con un potente tubo de rayos X

Programa CARE (Aplicaciones combinadas para reducir la exposición)

CARE es una iniciativa de Siemens Healthcare para reducir la dosis de radiación. ARCADIS Varic está equipado con las funciones más modernas para reducir la carga radiógena que afecta a pacientes y a usuarios. Entre ellas cabe destacar el sistema de regulación automática de la dosis, el contraste y el brillo (EASY), el ajuste de exploración de baja dosis específico y también la cámara de ionización integrada en el monobloque opcional, que permite registrar y documentar el producto dosis-superficie y la dosis de entrada superficial del paciente normalizada

Optimización de dosis

Sistema automático de regulación de la dosis, el contraste y el brillo (EASY)

Sencilla selección de niveles de dosis y modos de funcionamiento incluidos los programas específicos de baja dosis (CAREVISION)

Programas de aplicación específicos de la aplicación (VPA)

Posicionamiento sin radiación de los diafragmas primarios gracias a la visualización gráfica en la imagen LIH del monitor de imagen (CAREPROFILE)

Filtro de cobre adicional para reducir aún más la dosis del paciente

Cámara dosimétrica integrada* con transferencia automática de la dosis acumulada a un informe de radiación (CAREMAX)

Localizador láser del intensificador de imagen integrado en el sistema*

Localizador láser del emisor de rayos X integrado en el sistema*

Localizador láser horizontal para determinar el isocentro*

Sin rejilla en el intensificador de imagen para pediatría*

Combined Applications to Reduce Exposure (CARE, Aplicaciones combinadas para reducir la exposición), una iniciativa de Siemens para reducir la dosis de radiación

Datos técnicos

syngo

Gestión de los datos del paciente

Adquisición de imagen

Visualización y procesamiento de la imagen

Visualización de la imagen	Pantalla dividida (1, 4, 9 y 16 en 1) Zoom digital, zoom de valor fijo, Roaming Zoom del I.I. (zoom óptico) Giro digital de la imagen Cine para la reproducción de escenas adquiridas Diafragmas digitales (Shutter) Inversión de imagen izquierda/derecha y arriba/abajo Visualización de imagen en positivo/negativo Fluoroloop*/ LSH*
Procesamiento de la imagen	Tablas densitométricas (LUT) específicas de la aplicación para un contraste y brillo óptimos Filtro de frecuencias espaciales para la visualización de imágenes con realce de bordes Desplazamiento de píxel, nueva máscara, punto de referencia (con la opción Sustracción) Realce de bordes Supresión del ruido Detección de movimientos con supresión del ruido activa
Funciones de texto/gráficas	Marcas, rotulación y comentarios Medición* de ángulos y distancias

Transferencia de datos y documentación

DICOM Basic*

DICOM Storage Send/Receive

Interfaz DICOM para la comunicación de datos de imagen en una red clínica (PACS) basada en la norma DICOM 3

Envío, recepción y almacenamiento de imágenes

DICOM Storage Commitment

Confirmación de archivo desde el archivo de imagen

DICOM Print

Para imprimir en la red, en una cámara con capacidad DICOM o en una impresora con capacidad DICOM

Tarjeta de tareas *syngo* Filming

Permite que antes de la impresión se pueda efectuar una selección específica de imágenes, obtener una vista previa y agrupar las imágenes en la placa virtual

DICOM Advanced*

DICOM Advanced incluye todas las funciones de DICOM Basic y además:

DICOM Query/Retrieve

Llamada de exámenes de un archivo digital, una estación de trabajo o desde otros sistemas de formación de imagen, p. ej. RM, TC

Visualización multimodalidad

DICOM Worklist Management

Para el traspaso de datos del paciente/examen procedentes de un sistema HIS/RIS independiente, inclusive consultas HIS/RIS a través de criterios de búsqueda especiales

MPPS (Modality Performed Procedure Step)

Para el traspaso de datos del examen procedentes de un sistema HIS/RIS independiente

Para la transmisión de datos del examen a un sistema HIS/RIS independiente

Todas las funciones de DICOM Advanced se pueden obtener también como posiciones individuales en combinación con DICOM Basic

Datos técnicos

syngo

Gestión de los datos del paciente

Adquisición de imagen

Transferencia de datos y documentación

Memoria de imagen	60.000 imágenes en disco duro con matriz 1K ²
WLAN*	Módulo cliente WLAN con conexión a Ethernet para la transmisión inalámbrica de datos de imagen DICOM, p. ej. a PACS
Conexión doble a la red*	Nodo (hub) de red para conectar simultáneamente el sistema de arco en C ARCADIS con un sistema de navegación (independiente) y con una red IT
NaviLink 2D*	Interfaz integrada de navegación 2D para la transferencia digital y sin pérdidas de información de imagen 2D al sistema de navegación
Soportes DICOM offline (CD/DVD)	Para la documentación de imágenes en CD/DVD con formato DICOM y bmp Visor DICOM para la visualización de imágenes de pacientes en el PC; se puede grabar en CD/DVD
USB 2.0	Apoyo para el intercambio de datos con dispositivos externos
Conexiones de monitor externas*	Monitor en tiempo real (L) Salida del divisor de vídeo para conectar un monitor en tiempo real externo Monitor de referencia (R): Salida del divisor de vídeo para conectar un monitor de referencia externo Interfaz VGA (divisor), VGA de 1 x 15 pines (sin separación galvánica)
Impresora*	Impresoras digitales para imprimir en película o en papel
HIPAA*	Security y Privacy (Health Insurance Portability and Accountability Act)
Interruptor de llave*	La emisión de radiación se puede bloquear con ayuda de un interruptor de llave para impedir un uso inadecuado El sistema se puede seguir usando como estación de visualización y de procesamiento de imagen aunque esté bloqueado.

Opciones

Adquisición de imagen	<p>Angiografía digital sustraída/Roadmap</p> <p>Escopia pulsada, frecuencia de pulsos de hasta 15 p/s</p> <p>Localizador láser para adaptar al intensificador de imagen</p> <p>Localizador láser del I.I. integrado en el sistema</p> <p>Localizador láser del emisor de rayos X integrado en el sistema</p> <p>Cámara dosimétrica integrada</p> <p>Portachasis</p>
Variante de pediatría	Sin rejilla en el intensificador de imagen
Visualización/procesamiento de imagen	<p>Fluoroloop/LSH</p> <p>Medición de ángulos y distancias</p>
Transferencia de datos y documentación	<p>DICOM Basic</p> <p>DICOM Advanced</p> <p>Conexión doble a la red</p> <p>NaviLink 2D</p> <p>Conexiones de monitor externas</p> <p>WLAN</p> <p>Impresora</p> <p>HIPAA</p> <p>Interruptor de llave</p>
Columna	Columna de monitores Flex Plus
Sistema de sonido	EMotion
Accesorios	Cubierta estéril para el arco en C, el emisor de rayos X y el intensificador de imagen
Interruptor de pedal	<p>Interruptor de pedal estándar para conectar la radiación</p> <p>Interruptor de pedal multifuncional con función ampliada</p>

Datos técnicos

syngo

Gestión de los datos del paciente

Adquisición de imagen

Datos de servicio

Conexión de red	100 V, 110 V, 120 V, 127 V, 200 V, 230 V, 240 V, ($\pm 10\%$), 50/60 Hz (± 1 Hz)
Fusión del dispositivo (interna)	Fusible lento de 20 A de 100 V a 127 V Fusible lento de 15 A de 200 V a 240 V

Condiciones ambientales (funcionamiento)

Rango de temperatura	de + 15°C a + 35°C
Humedad relativa	de 15% a 75%, sin condensación
Presión atmosférica	de 700 hPa a 1.060 hPa

Peso

Equipo básico	236 kg (sin accesorios)
Carro portamonitores con SAI integrado	188 kg (sin accesorios)

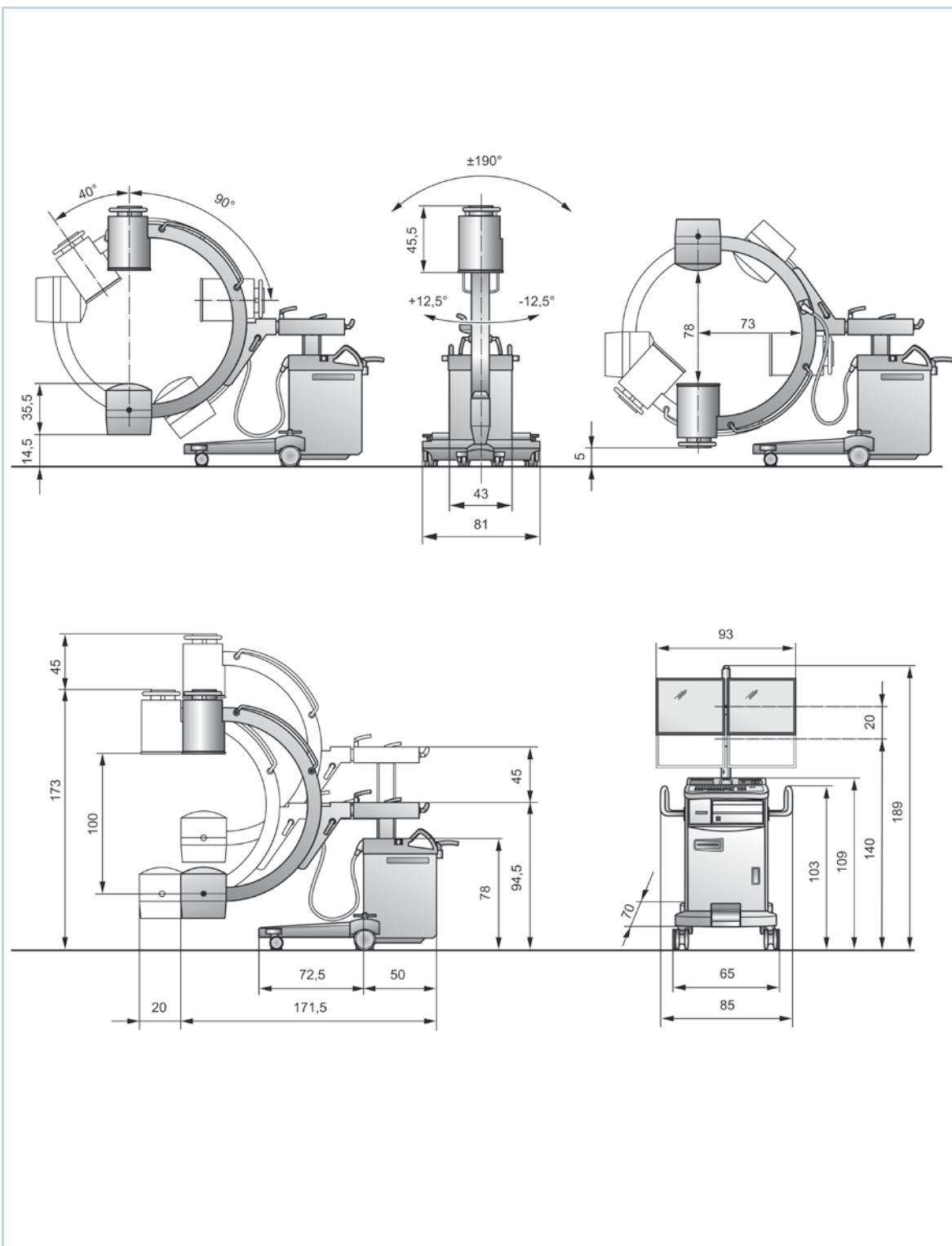
ARCADIS Varic

Visualización y procesamiento de la imagen

Transferencia de datos y documentación

Opciones

Dimensiones (cm)



Este documento contiene descripciones generales sobre las posibilidades técnicas, que no siempre tienen que estar presentes en casos particulares. Por ello, las prestaciones deseadas se determinarán en cada caso al concluir el contrato. Siemens se reserva el derecho de modificar los diseños y las especificaciones sin aviso previo. Para obtener la información más actual, diríjase a la delegación de Siemens correspondiente. Durante la impresión de las imágenes resultantes es inevitable que se produzca una reducción de los detalles. En interés de la compatibilidad medioambiental de nuestros productos (conservación de los recursos naturales, prevención de residuos) y anticipándonos a futuras normativas legales, nos esforzamos en reutilizar y reintegrar componentes usados en el ciclo de producción de nuestros productos. Garantizamos el funcionamiento, la calidad y la vida útil de estos componentes gracias a nuestros conocimientos técnicos y a las amplias medidas de aseguramiento de calidad.

ARCADIS Varic 101 43 406

Dirección de contacto

Siemens AG, Medical Solutions
Special Systems
Allee am Röthelheimpark 2
DE-91052 Erlangen
Alemania
Teléfono +49 9131 84-0

Dirección de la unidad de negocio central

Siemens AG
Medical Solutions
Special Systems
Henkestr. 127
DE-91052 Erlangen
Alemania
Teléfono +49 9131 84-0

Sede central de Siemens

Siemens AG
Wittelsbacherplatz 2
80333 München
Alemania

Sede central de Siemens Healthcare

Siemens AG
Healthcare Sector
Henkestr. 127
91052 Erlangen
Alemania
Teléfono +49 9131 84-0
www.siemens.com/healthcare

Fabricante legal

Siemens AG
Wittelsbacherplatz 2
DE-80333 München
Alemania

www.siemens.com/healthcare